



ПРЕДСТАВИТЕЛЬСТВО АКЦИОНЕРНОГО ОБЩЕСТВА ИЧИ КАЛДАЕ (ИТАЛИЯ) г. МОСКВА

alta tecnologia del calore

Москва, 19.01.2012 г.

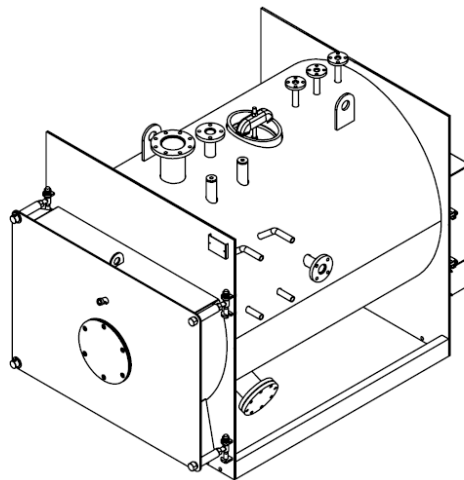
Исх. № 05

Компетентному лицу

Настоящим письмом Московское представительство ICI Caldaie S.p.A. уведомляет о снятии паровых котлов серии AX с производства. Взамен котлов этой серии в настоящее время выпускаются паровые котлы серии SIXEN, отличающиеся рядом конструктивных инноваций, направленных на улучшение потребительских качеств оборудования и повышения его надежности. Таким образом, конструкция паровых котлов SIXEN соответствует Европейской директиве EN 12953-3 (регламентирующей конструктивные особенности корпуса котла). Ранее ICI Caldaie руководствовались директивами VSG+PED.

В частности, смотровой люк в нижней части котла SIXEN предусмотрен для всей линейки котлов данной серии для осмотра днища котла, которое в большей степени подвержено загрязнению (ранее на котлах серии AX вплоть до AX 600 смотровой люк мог быть выполнен только в качестве дополнительной опции, и в обязательном порядке был предусмотрен только на котлах большей мощности). Размер фланца для данного смотрового люка в нижней части котла SIXEN: DN 125 – для котлов паропроизводительностью до 2500 кг/ч; DN 150 – для котлов паропроизводительностью свыше 2500 кг/ч.

Все паровые котлы серии SIXEN оснащены двумя индикаторами уровня (ранее для внутреннего рынка ЕС паровые котлы AX поставлялись с одним индикатором уровня). Поэтому на паровых котлах SIXEN отсутствуют отверстия, закрытые заглушкой. Длина индикатора уровня и его рабочей зоны увеличена, что позволяет отслеживать превышение максимально допустимого уровня воды.



107076 г. Москва, Колодезный переулок, 3 стр. 25 офис 5406

E-mail: info.rus@icaldaie.com

тел. /факс: (495) 988 21 32

www.icaldaie.com

Кроме того, на всех котлах серии SIXEN имеется обязательное соединение под датчик соледержания для продувки TDS. Данное соединение является универсальным и имеет DN 50. Такое решение делает данное соединение универсальным с точки зрения установки продувки по соледержанию различных производителей: Gestra, Spirax..., что облегчит задачу по подбору продувки TDS, если в этом появится необходимость.

Таким образом, конструкция паровых котлов серии SIXEN позволяет обеспечить возможность установки всех дополнительных опций (идущих в составе системы общего контроля TSS 72 и необходимых для работы котла в автоматическом (безнадзорном) режиме) на стандартный котел.

Линейка паровых котлов серии SIXEN представлена паропроизводительностью от 350 до 6000 кг/ч. Следует обратить внимание, что в названии котлов числом указывается именно паропроизводительность котла в кг/ч. Стандартные расчетные давления паровых котлов SIXEN 12 и 15 бар (по запросу доступны котлы большего давления). Кроме того, ICI CALDAIE S.p.A. предлагает паровые котлы SIXEN, оснащенные системой FIN-e с алюминиевыми теплообменными вставками в дымогарных трубах для повышения полного КПД котла на 1%. Срок службы котлов с системой FIN-e аналогичен сроку службы обычных котлов (топливо – газ).

С уважением,

Технический директор Московского
представительства акционерного
общества ИЧИ КАЛДАЕ,
доктор технических наук, профессор



О.В. Соломин