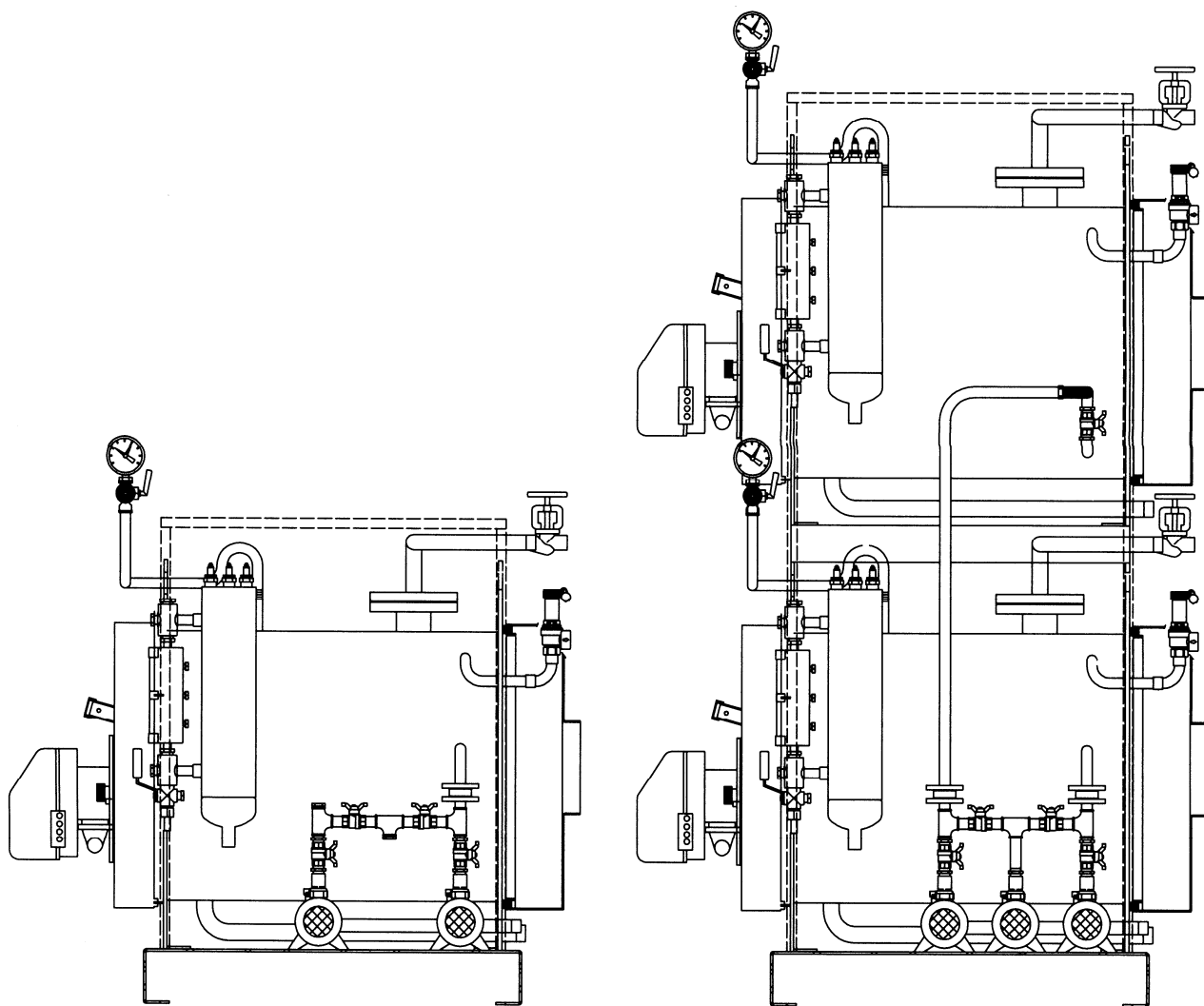




ТЕХНИЧЕСКОЕ РУКОВОДСТВО RU



FX

**ПАРОВОЙ ГЕНЕРАТОР
С ВЫСОКИМ КПД**

1	ТЕХНИЧЕСКИЕ ХАРАКТЕРИСТИКИ	3
1.1	ОБЩЕЕ ОПИСАНИЕ	3
1.2	ТЕХНИЧЕСКИЕ ДАННЫЕ	4
2	АРМАТУРА	7
2.1	ДАВЛЕНИЕ.....	7
2.1.1	Манометр (Рис. 2)	7
2.1.2	Рабочее реле давления (Рис. 3-4).....	8
2.1.3	Датчик давления (вместо реле давления опционально) (Рис. 5).....	9
2.1.4	Предохранительное реле давления (Рис. 6)	10
2.1.5	Схема функционирования (Рис. 7)	10
2.1.6	Предохранительный клапан.....	11
2.2	УРОВЕНЬ	11
2.2.1	Индикатор уровня.....	11
2.2.2	Автоматический регулятор уровня.....	12
3	ПОДАЧА ВОДЫ	13
3.1	ВЕРСИЯ С ГРУППОЙ ПОДАЧИ ВОДЫ (опционально)	13
3.1.1	ГРУППА ВОДОПОДГОТОВКИ.....	13
3.1.2	БАК ХРАНЕНИЯ КОНДЕНСАТА (Рис. 10)	13
4	УСТАНОВКА	14
4.1	КОТЕЛЬНАЯ.....	14
4.2	РАЗМЕЩЕНИЕ.....	15
4.3	ГИДРАВЛИЧЕСКИЕ СОЕДИНЕНИЯ	15
4.4	ФУНКЦИОНИРОВАНИЕ С ОДНИМ МОДУЛЕМ	15
4.5	ЭЛЕКТРИЧЕСКИЕ СОЕДИНЕНИЯ.....	16
4.6	ДЫМОХОД	16
4.7	ГОРЕЛКА.....	16
5	ЭКСПЛУАТАЦИЯ	17
5.1	ПЕРВЫЙ ПУСК (Электромеханический шкаф)	17
5.2	ПЕРВЫЙ ПУСК (Электронный шкаф)	17
6	ТЕХНИЧЕСКОЕ ОБСЛУЖИВАНИЕ	18
6.1	ТЕКУЩЕЕ	18
6.2	ПЕРИОДИЧЕСКОЕ	18
6.2.1	Периодический контроль каждые 6 часов (Электромеханический шкаф)	18
6.3	АВАРИЙНОЕ	20
6.3.1	Замена регулятора уровня	20
6.4	ХРАНЕНИЕ В ПЕРИОДЫ ПРОСТОЯ.....	20
6.4.1	Хранение в сухом состоянии.....	20
6.4.2	Хранение без слива жидкости.....	20
7	ХАРАКТЕРИСТИКИ ВОДЫ	21
8	НЕИСПРАВНОСТИ В РАБОТЕ	22
9	БЮРОКРАТИЧЕСКИЕ ПРОЦЕДУРЫ	23
10	ПРЕДОХРАНИТЕЛЬНЫЙ РЕГУЛЯТОР УРОВНЯ	23
10.1	ОБЩЕЕ ОПИСАНИЕ	23
10.2	ОСНОВНОЕ ПРИМЕНЕНИЕ	24
10.3	ЭЛЕКТРИЧЕСКИЕ СОЕДИНЕНИЯ	24
10.4	ЭКСПЛУАТАЦИЯ ПАРОВОГО ГЕНЕРАТОРА	25
10.4.1	ПЕРВЫЙ ПУСК.....	25
10.5	ТЕХНИЧЕСКОЕ ОБСЛУЖИВАНИЕ	25
10.5.1	Текущее.....	25
10.5.2	Периодический контроль каждые 6 часов (Электромеханический шкаф)	25
10.5.3	Аварийное (замена регулятора уровня)	25
10.6	НЕИСПРАВНОСТИ В РАБОТЕ	25
11	ЗАВОДСКАЯ ТАБЛИЧКА	27

1 ТЕХНИЧЕСКИЕ ХАРАКТЕРИСТИКИ

1.1 ОБЩЕЕ ОПИСАНИЕ

Модель FX - паровой генератор среднего давления 5 бар, с реверсивным развитием факела в топке и дымогарными трубами.

К генератору, поставляемому в моноблочном исполнении, можно подключить двухступенчатые горелки, работающие на жидком и газообразном виде топлива; благодаря небольшому объему воды, ввод в эксплуатацию происходит очень быстро и позволяет повысить КПД при прерванном режиме работы.

Главный электрический шкаф позволяет полное автоматическое и безопасное функционирование при подсоединении оборудования контроля минимального уровня воды, независимого от регулирующей арматуры и системы контроля давления пара.

Все гидравлические и электрические соединения выполнены, что облегчает установку и пуск генератора.

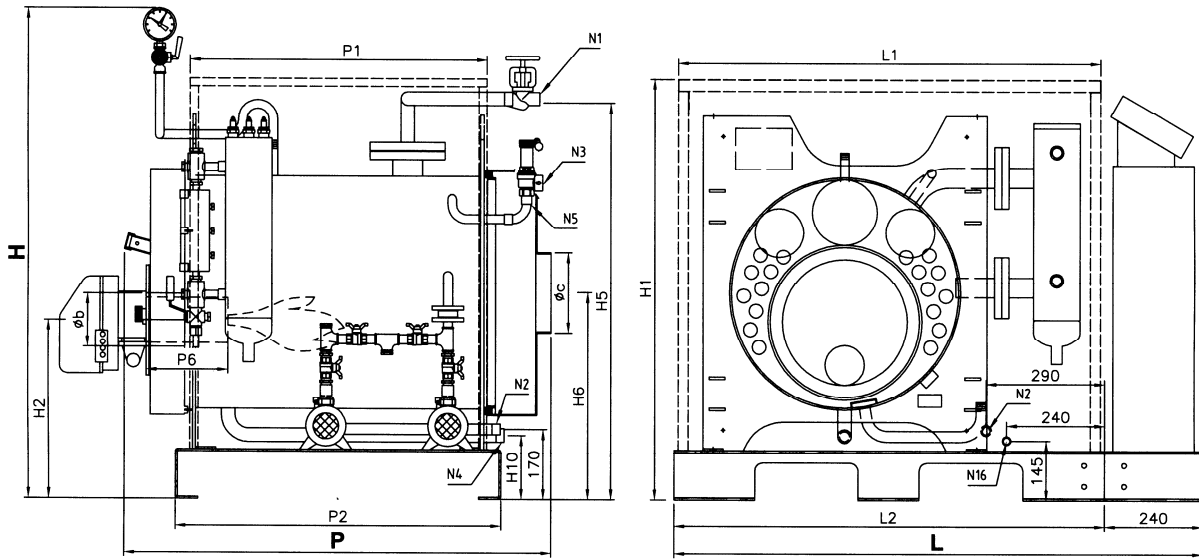
Вся арматура является доступной для проведения операций по чистке и техническому обслуживанию.

Пар высокого качества

Безопасность и надежность являются преимуществами, делающими данный генератор производителем пара, наиболее пригодным для химчисток и прачечных, для мелких и средних потребителей, где необходим пар высокого качества и минимум затрат по обслуживанию котельной

1.2 ТЕХНИЧЕСКИЕ ДАННЫЕ

FX 50/FX 100/FX 150

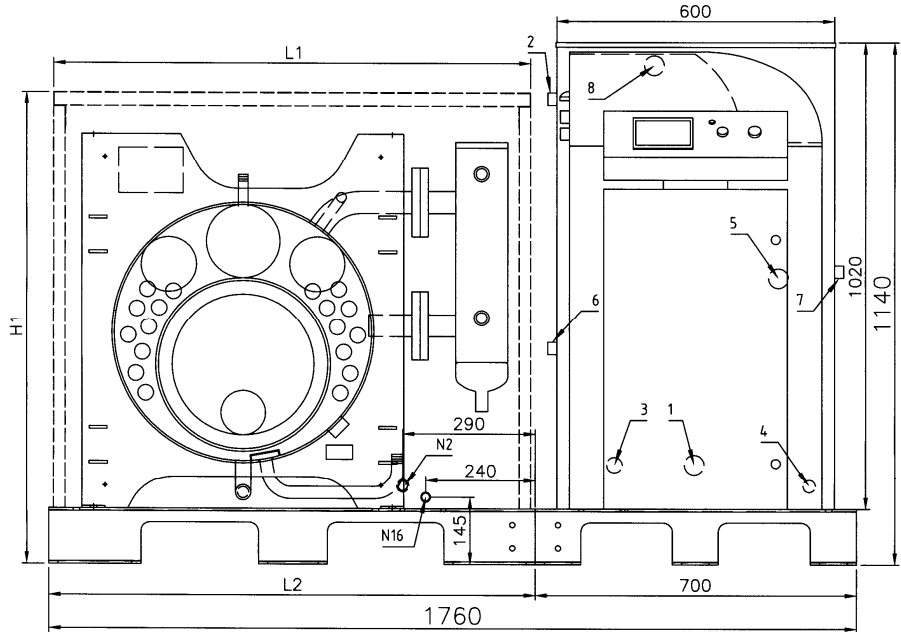


FX 50/FX 100/FX 150 - Версия с системой водоподготовки и баком хранения конденсата (опционально)

- N1 Отбор пара
- N2 Подача воды
- N3 Слив предохранительного клапана
- N4 Слив котла
- N5 Соединение предохранительного клапана
- N16 Дренаж контейнера датчика уровня

Соединения бака хранения конденсата

1. Вход пара 1"
2. Вход воды 1/2"
3. Подача насосов 3/4"
4. Слив 1/2"
5. Возврат конденсата 1"
6. Переключатель минимального уровня 1/2"
7. Термометр 1/2"
8. Отдушина/наполнение 1"



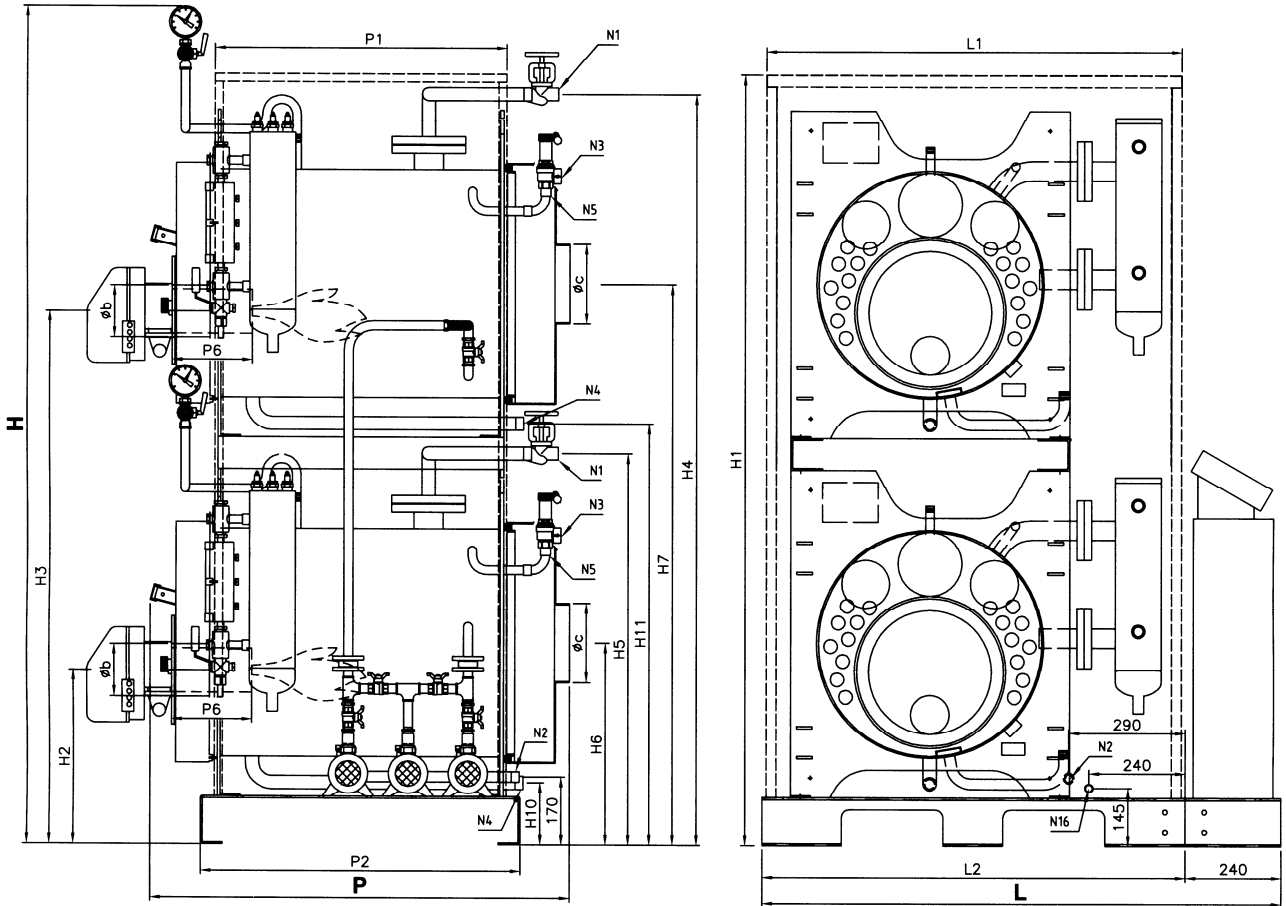
2-ой электронасос опционально

Характеристики	ед.из.	Номинальная мощность		Потери со стороны дымовых газов мбар	Номинальное рабочее давление бар	Емкость по воде л	Паропроизводительность* кг/ч	Общий вес кг	Номин. напряжение Вольт ~	Номин. частота Гц	Степень защиты IP	Электрическая мощность Вт	Топливо			
		кВт	ккал/ч										Природный газ	Сжиженный газ	Древесное топливо	
	ПРИМЕЧАНИЕ															
PX 50	(2)	31,7	27.300	0,4	5	59	50	430	1/Н 230	50	IP55	2000	X	X	X	
PX 100	(2)	70,5	61.000	1,5	5	59	100	430	1/Н 230	50	IP55	2000	X	X	X	
PX 150	(2)	105,7	91.000	3,2	5	59	150	430	1/Н 230	50	IP55	2000	X	X	X	
PX 100 DUAL	(2)	63,4	55.000	0,4	5	59x2	100	830	1/Н 230	50	IP55	2000	X	X	X	
PX 200 DUAL	(2)	141,0	121.000	1,5	5	59x2	200	830	1/Н 230	50	IP55	2000	X	X	X	
PX 300 DUAL	(2)	211,4	182.000	3,2	5	59x2	300	830	1/Н 230	50	IP55	2000	X	X	X	

(2) Противопожарный контроль

Размеры	H	H1	H2	H3	H4	H5	H6	H7	H10	H11	L	L1	L2	P	P1	P2	P6	Øb	Øc	N1	N2	N3	N4	N5	N16
	мм	мм	мм	мм	мм	мм	мм	мм	мм	мм	мм	мм	мм	мм	мм	мм	мм	мм	мм	DN/in	DN/in	DN/in	DN/in	DN/in	in
PX 50	1200	1030	435	-	-	980	505	-	155	-	1300	1040	1060	1050	730	800	150-200	130	200	1"	3/4"	1"	1"	1/2"	1/2"
PX 100	1200	1030	435	-	-	980	505	-	155	-	1300	1040	1060	1050	730	800	150-200	130	200	1"	3/4"	1"	1"	1/2"	1/2"
PX 150	1200	1030	435	-	-	980	505	-	155	-	1300	1040	1060	1050	730	800	150-200	130	200	1"	3/4"	1"	1"	1/2"	1/2"
PX 100 DUAL	2100	1930	435	1335	1880	980	505	1405	155	1055	1300	1040	1060	1050	730	800	150-200	130	200	1"	3/4"	1"	1"	1/2"	1/2"
PX 200 DUAL	2100	1930	435	1335	1880	980	505	1405	155	1055	1300	1040	1060	1050	730	800	150-200	130	200	1"	3/4"	1"	1"	1/2"	1/2"
PX 300 DUAL	2100	1930	435	1335	1880	980	505	1405	155	1055	1300	1040	1060	1050	730	800	150-200	130	200	1"	3/4"	1"	1"	1/2"	1/2"

FX 100 DUAL/FX 200 DUAL/FX 300 DUAL



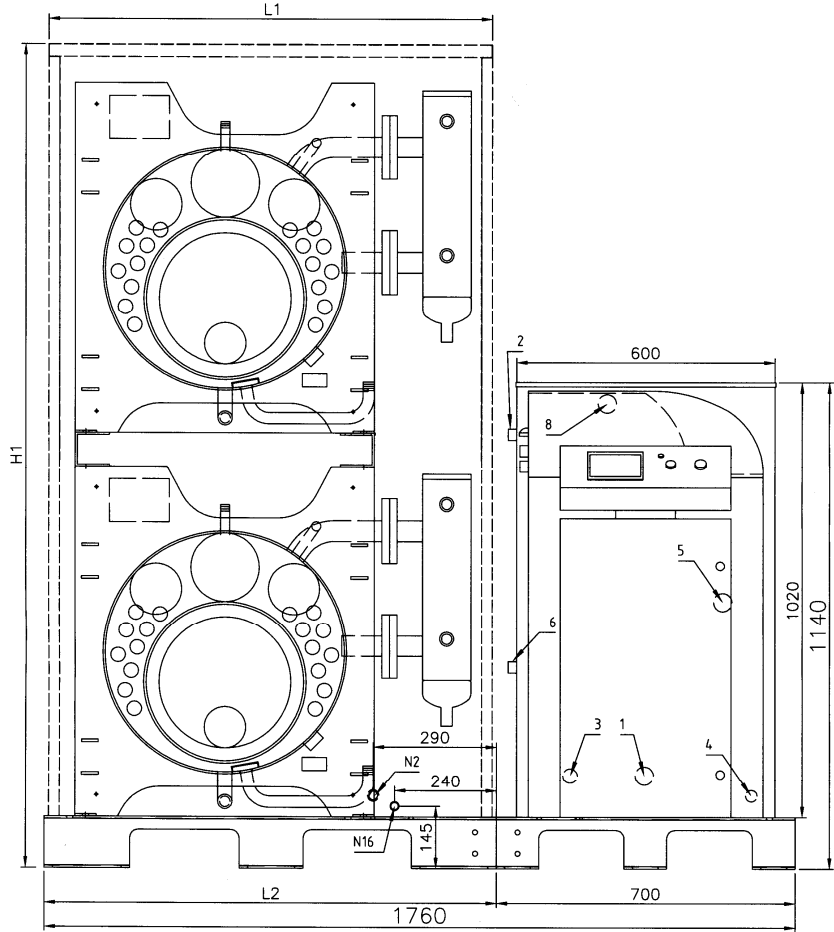
FX 100 DUAL/FX 200 DUAL/FX 300 DUAL - Версия с системой водоподготовки и баком хранения конденсата (опционально)

- N1 Отбор пара
- N2 Подача воды
- N3 Слив предохранительного клапана
- N4 Слив котла
- N5 Соединение предохранительного клапана
- N16 Дренаж контейнеров датчиков уровня

Соединения бака хранения конденсата

1. Вход пара 1"
2. Вход воды 1/2"
3. Подача насосов 3/4"
4. Слив 1/2"
5. Возврат конденсата 1"
6. Переключатель минимального уровня 1/2"
7. Термометр 1/2"
8. Отдушина/наполнение 1"

3-ий электронасос опционально



ОСНОВНЫЕ КОМПОНЕНТЫ (Рис. 1)

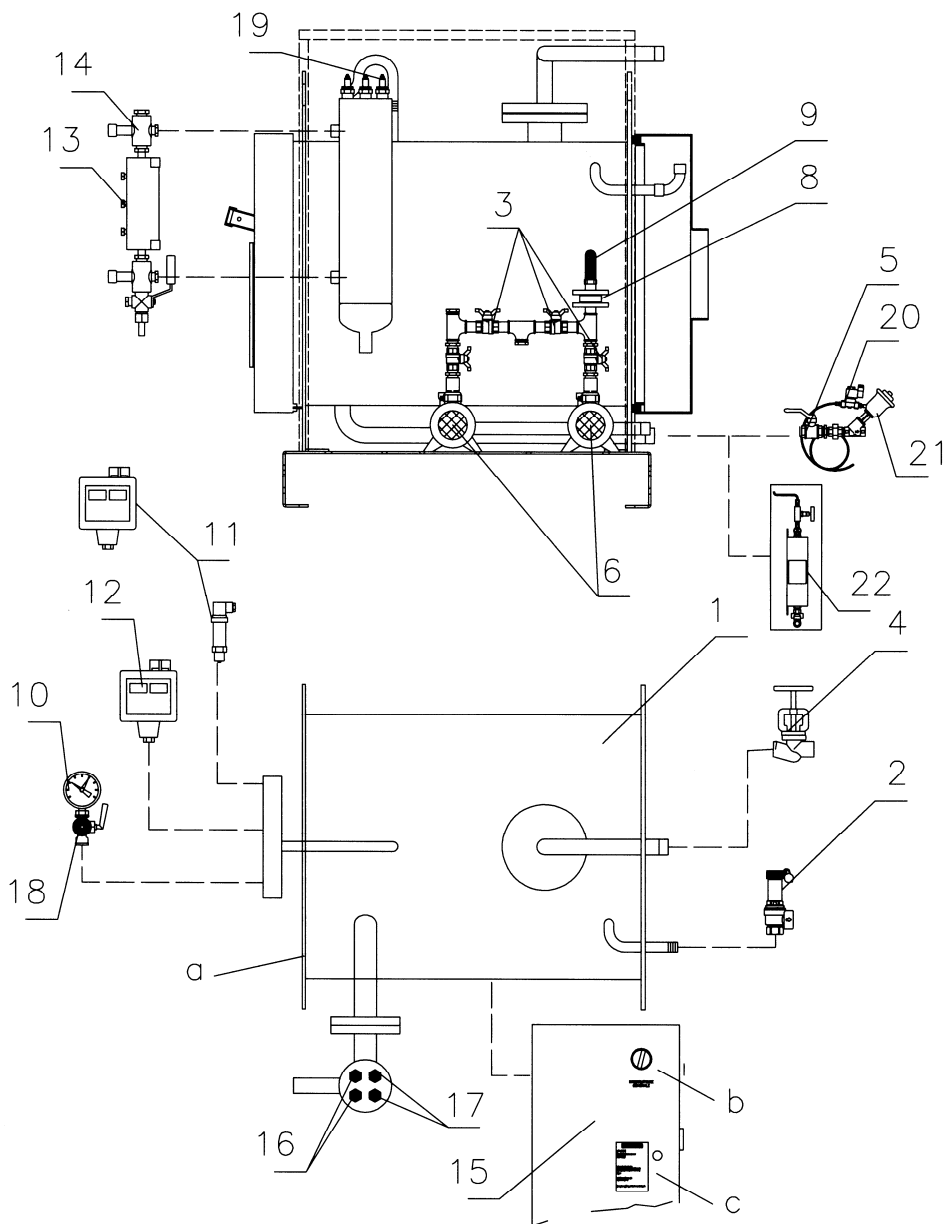


Рис. 1

ОПИСАНИЕ

- | | |
|---|---|
| 1. Корпус генератора | 15. Электрический шкаф |
| 2. Пружинный предохранительный клапан | 16. Предохранительный датчик уровня |
| 3. Сферический клапан насоса | 17. Регулирующий датчик уровня |
| 4. Сферический клапан отбора пара | 17. Емкостной датчик (опционально) |
| 5. Дренажный сферический клапан | 18. Кран держателя манометра |
| 6. Электронасос (2-ой опционально) | 19. Датчик максимального уровня (опционально) |
| 7. Фильтр воды | 20. Электроклапан продувки (опционально) |
| 8. Обратный клапан | 21. Клапан продувки скоростной (опционально) |
| 9. Соединение адаптера | 22. Охладитель проб (опционально) |
| 10. Манометр | |
| 11. Реле давления 1ая/2ая ступень горелки (опция) | a Установка шильдика корпуса внутри или снаружи пластины |
| 11. Переключатель давления (опция) | b Установка шильдика датчика уровня внутри электрического шкафа |
| 12. Индикатор уровня отражательный | c Установка заводского шильдика |
| 13. Индикатор уровня с отражением | |
| 14. Кран группы продувки | |

2 АРМАТУРА

Генераторы пара **FX** снабжены всеми необходимыми вспомогательными устройствами, которые можно подразделить на:

- Предохранительная арматура (предохранительные клапаны, предохранительные датчики уровня, предохранительное реле давления).
- Указательная арматура (индикатор уровня, манометр, смотровое окно контроля пламени).
- Регулирующая арматура (регулятор уровня, реле давления, датчики питательной воды).
- Арматура подачи
- Арматура для выполнения определенных операций (запорные клапаны, дренажный клапан).

В приводимых ниже описаниях арматура подразделяется в зависимости от физической величины, для управления которой она предназначена (давление и уровень).

2.1 ДАВЛЕНИЕ

2.1.1 Манометр (Рис. 2)

Манометр бурдоновского типа, состоящий из металлической трубки сильно сжатого эллиптического поперечного сечения, которая согнута в дугу. Один конец этой трубки открыт и сообщается с внутренним пространством парогенератора, давление в котором он измеряет; другой конец трубки закрыт и свободно перемещается; он соединен через рычажный механизм с зубчатым сектором со стрелочным указателем.

Расчетное давление обозначено на манометре красной отметкой.

Манометр установлен на трехходовом кране, позволяющем осуществлять следующие операции:

- Соединение между парогенератором и манометром (нормальный рабочий режим).
- Соединение между манометром и окружающей средой (положение, необходимое для продувки сифона).
- Соединение между парогенератором, манометром и эталонным манометром (положение, необходимое для проверки манометра).

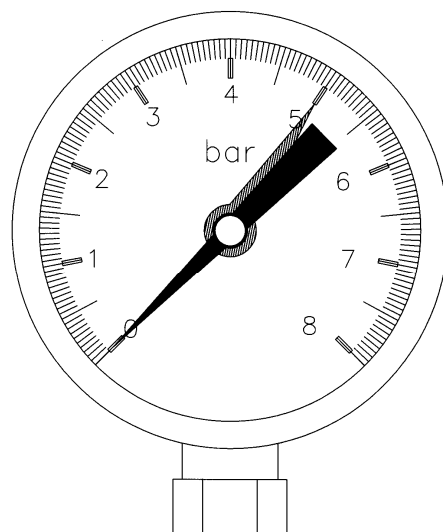


Рис. 2

2.1.2 Рабочее реле давления (Рис. 3-4)

Устройство, контролирующее давление в генераторе и поддерживающее его в рамках заданного диапазона между минимальным и максимальными значениями.

Следовать инструкциям для калибровки мод. DANFOSS KP 35 с полем калибровки 0-7,5 бар:

Открутить винты защитной коробки и снять крышку для доступа к реле давления.

Установка давления включения и дифференциала давления происходит с помощью верхних винтов, как показано на Рис. 5, при визуальном отображении на двух градуированных шкалах.



Рис. 3

1. Настроечные винты
2. Настроечные винты дифференциала
3. Главный рычаг
4. Главная пружина
5. Пружина дифференциала
6. Отдушина
7. Разъем
8. Контакты
9. Контактные клеммы
10. Клеммы заземления
11. Кабель
12. Инвертер
13. Пластина блокирующего устройства

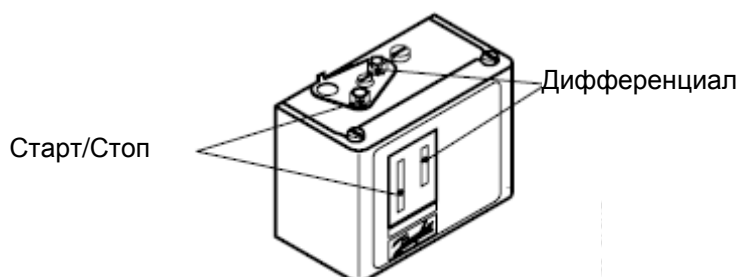


Рис. 4

2.1.3 Датчик давления (вместо реле давления опционально) (Рис. 5)

Датчик давления, поставляемый опционально, выдает на выходе сигнал 4-20 мА, пропорциональный значению повышения давления.

Датчик имеет степень точности, равную 0,5% на диапазоне измерения, и автоматически компенсирует температуру жидкости.



Рис. 5

2.1.4 Предохранительное реле давления (Рис. 6)

Реле давления снабжено однополюсным переключателем, расположение которого зависит от давления и от установленного значения.

Реле калибруется на давление выше максимального давления датчика давления, но всегда ниже давления открытия предохранительного клапана.

Реле давления может быть установлено в любом месте, но на оборудовании, подверженном сильным вибрациям, целесообразно устанавливать реле с кабелем в нижней части оборудования.

Предохранительное реле давления срабатывает в случае неисправности датчика давления и останавливает работу горелки.



Рис.6

2.1.5 Схема функционирования (Рис. 7)

ОПИСАНИЕ

1. Главная ось
2. Главная пружина
3. Ось дифференциала
4. Пружина дифференциала
5. Пружина зарядки
6. Рычаг
7. Отдушины
8. Подача давления
9. Кнопка зарядки
10. Ручка настройки дифференциала
11. Контакт DIN
12. Микропереключатель
13. Скоба микропереключателя
14. Ручка настройки

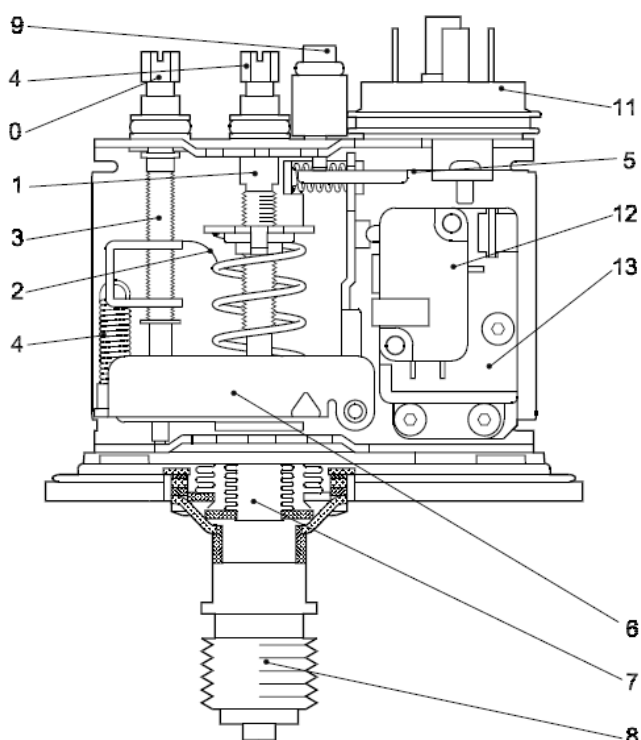


Рис. 7

Перезарядка

Перезарядка производится вручную с помощью отверток.

Микропереключатель

Реле давления функционирует независимо от изменений температуры окружающей среды.

Поэтому установки давления включения и дифференциала остаются постоянными, если температура окружающей среды не повышается.

Когда давление системы превышает установленное значение, реле давления автоматически останавливает генератор.

Повреждение внутренней отдушины влечет за собой понижение давления включения реле давления примерно 3 раза относительно установленного значения, вызывая остановку генератора.

Повреждение внешней отдушины влечет за собой понижение давления включения реле давления примерно 3 раза относительно установленного значения, для гарантии безопасного функционирования.

2.1.6 Предохранительный клапан

Клапан предназначен для выпуска пара при достижении максимального расчетного давления генератора.

Клапан, установленный на котле, пружинного типа (Рис. 8).

Пользователь должен внимательно обращаться с предохранительным клапаном и осуществлять прилежное и аккуратное техническое обслуживание и периодический контроль. Предохранительный клапан – это очень важный и хрупкий прибор генератора, гарантирующий, что давление внутри генератора не превышает расчетное давление.

Во время обычного функционирования генератора предохранительный клапан не срабатывает; **необходимо периодически контролировать, чтобы клапан был свободен, т.е. чтобы затвор не приклеивался к седлу**, воздействуя на боковой рычаг (пружинный клапан) или на горизонтальный рычаг, который удерживает вес (рычажно-грузовой клапан) до тех пор, пока не начнет поступать пар.

ВНИМАНИЕ

При первом включении необходимо проверить, что предохранительный клапан откалиброван на расчетное давление генератора. Как правило, пружинный предохранительный клапан поставляется уже откалиброванным. Предохранительный клапан, установленный на парогенераторах, должен иметь отвод пара за пределы помещения котельной. Особые пожелания должны быть учтены при установке дренажных трубопроводов; ниже приведены некоторые из них:

- Рекомендуется устанавливать дренажные трубопроводы с диаметром труб, равным диаметру фланца выхода предохранительного клапана.
- Повороты дренажных трубопроводов должны иметь широкий радиус.
- Весь дренажный трубопровод должен быть выполнен таким образом, чтобы избежать возникновения конденсации. Поэтому он должен иметь соответствующий уклон для обеспечения возможности полного слива.

Особое внимание необходимо уделять шлифованию затвора седла, если данная операция станет необходимой из-за утечек или срыва резьбы, необходимо использовать абразив на основе карбида кремния и масла. Рекомендуется осуществить первую шлифовку с помощью мелкозернистого абразива и во второй раз с помощью абразива на мельчайшем зерне.

2.2 УРОВЕНЬ

2.2.1 Индикатор уровня

Индикатор уровня включает пару стальных кранов, соединенных с отражающим корпусом с призматическим стеклом; пару отсечных вентиляй, соединенных со светоотражающим корпусом с призматическим стеклом. Это устройство соединяется с паровым генератором выше и ниже нормального уровня воды; в нижней части устройство оснащено дренажным вентиляем для удаления отложений и поддержания стекла в чистом состоянии. С помощью данных вентиляй можно регулярно проверять эффективность системы контроля уровня, следуя изложенным ниже инструкциям:

- открыть на несколько секунд и закрыть дренажный вентиль. Если уровень падает, а затем быстро возвращается к исходной отметке с большими колебаниями, это означает, что индикатор уровня работает нормально. Если же вода возвращается медленно или останавливается на уровне, отличном от исходного, то это означает, что один из гидравлических каналов засорен. Для определения того, какой из двух каналов засорен и для его очистки следует закрыть паровой вентиль, оставив открытым водный вентиль, затем открыть сливной вентиль, из него должна пойти вода, выводящая отложения, имеющиеся в канале. После этого водный вентиль закрывается и открывается паровой вентиль; в результате из сливного вентиля должен пойти пар. После закрытия сливного вентиля и открытия парового и водного вентиляй уровень воды должен вернуться в исходное положение. Если этого не происходит, то следует прочистить соединительные патрубки между индикатором уровня и паровым генератором. Во время ввода в эксплуатацию следует убедиться, что отдушина и слив закрыты. Во время эксплуатации отсечные вентиляй должны быть полностью открыты.

Для уменьшения вероятности протечек индикаторы уровня необходимо периодически перекрывать для контроля того, что момент затяжки болтового соединения составляет не менее 30 Н x м.

Не продолжать техническое обслуживание индикатора уровня, не убедившись в том, что:

- Давление внутри генератора не равно атмосферному давлению.
- Температура индикатора уровня равна температуре окружающей среды.

Техническое обслуживание должно быть произведено когда:

- Стекло частично теряет свою прозрачность, появляется матовость и признаки внутренней шероховатости, вызванные эрозией или коррозией, что влечет за собой нарушение геометрии стекла и снятие показаний становится затруднительным.
- Обнаруживаются минимальные утечки из прокладок или из группы отсечных вентиляй.

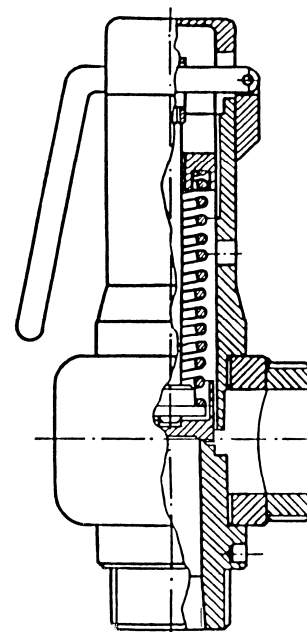


Рис. 8

2.2.2 Автоматический регулятор уровня

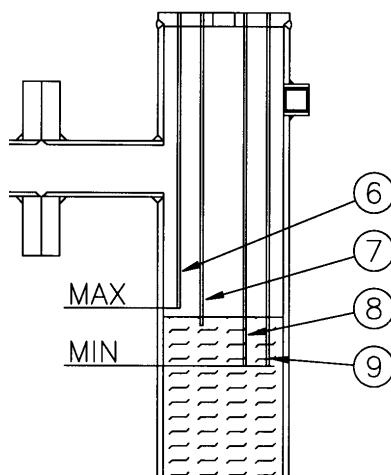
Действие регулятора основано на электрической проводимости воды, регулятор оснащен электронными реле, расположенными в электрическом шкафу. Устройство позволяет выполнять операции по останову насоса и контролю безопасности по низкому уровню: (Рис. 9)

Датчики в контейнере:

- 6 Останов насоса
- 7 Включение насоса
- 8 1-ый предохранительный датчик блокировки горелки и включения сигнала тревоги.
- 9 2-ой предохранительный датчик блокировки горелки и включения сигнала тревоги

Примечание: рекомендуется добавить к сигналу тревоги в котельной звуковой или визуальный сигнал.

Рис. 9



3 ПОДАЧА ВОДЫ

Вода подается в генератор с помощью электрического центробежного насоса. На входе насос не должен всасывать, а должен работать под напором, т.е. под давлением столба воды, создаваемого разностью между уровнем воды в баке хранения воды и уровнем насоса. Насос может обеспечить всасывание холодной воды из бака хранения холодной воды (5-6 м), но когда вода горячая насос не может всасывать ее и необходимо обеспечить подачу горячей воды в насос под определенным давлением. Высота, на которой должен быть установлен питательный бак, меняется в зависимости от температуры питательной воды, как показано в таблице:

Температура питательной воды (°C)	Гидравлический напор на всасывании (метры)
60	0.5
70	1
80*	2
90*	3

* температура, не подходящая для бака хранения, установленного на прилегающем основании котла

ВНИМАНИЕ

- Следует избегать использования питательной воды с температурой ниже 60 °C, так как такая вода содержит большое количество кислорода, что способствует возникновению коррозии.

3.1 ВЕРСИЯ С ГРУППОЙ ПОДАЧИ ВОДЫ (опционально)

Генератор может быть снабжен группой «Водоподготовка/Бак хранения конденсата», которая расположена вместе с электрическим шкафом на основании котла.

3.1.1 ГРУППА ВОДОПОДГОТОВКИ

Группа водоподготовки с автоматической регенерацией. Баллон со смолами, бак с солевым раствором и смесительный клапан для регулирования остаточной жесткости составляют группу водоподготовки.

Смотреть соответствующее руководство, прилагающееся при поставке группы водоподготовки.

3.1.2 БАК ХРАНЕНИЯ КОНДЕНСАТА

3.1.3 (Рис. 10)

Бак хранения конденсата выполнен из нержавеющей стали INOX AISI 304L и состоит из:

- Поплавковый клапан регулирования уровня 1/2";
- термостат;
- термометр;
- соединение подвода пара в комплекте с эжектором пара;
- дренажный клапан;
- выключатель по минимальному уровню;
- соединение отдушина/наполнение;
- соединение возврата конденсата.

Соединения бака возврата конденсата

1. Вход пара 1"
2. Вход воды 1/2"
3. Подача насосов 3/4"
4. Дренаж 1/2"
5. Возврат конденсата 1"
6. Выключатель по минимальному уровню 1/2"
7. Термометр 1/2"
8. Отдушина/наполнение 1"

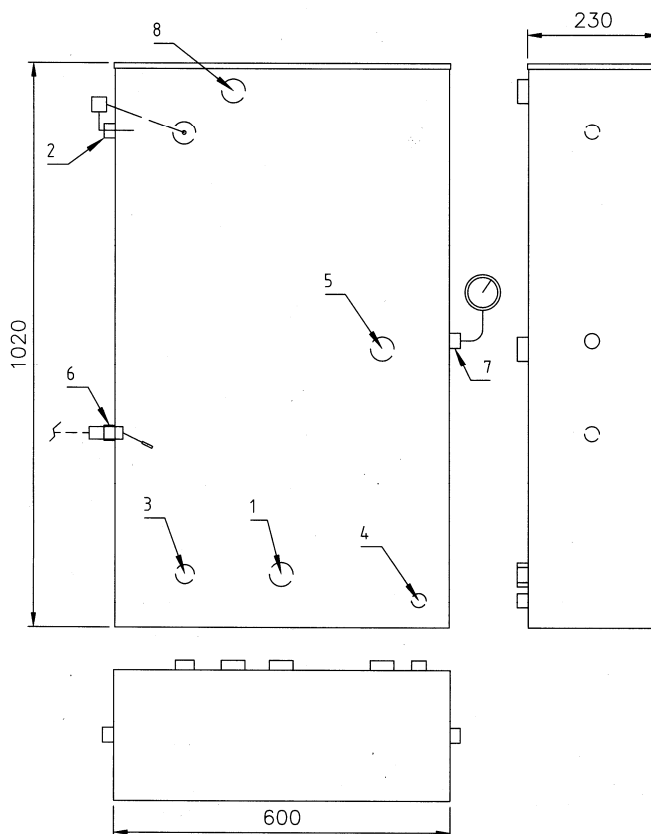


Рис. 10

4 УСТАНОВКА

4.1 КОТЕЛЬНАЯ

Следует придерживаться действующих в стране пользователя нормативных актов. В частности, при проектировании котельных необходимо руководствоваться положениями «Правил устройства и безопасной эксплуатации паровых и водогрейных котлов» (ПБ 10-574-03), СНиП II-35-76 «Котельные установки», СП 41-104-2000 «Проектирование автономных источников теплоснабжения» и других соответствующих нормативных актов.

4.2 РАЗМЕЩЕНИЕ

Парогенераторы нашего производства моноблочной версии не требуют проведения фундаментных работ; достаточно иметь гладкую и горизонтальную поверхность, желательно приподнятую на цоколе высотой 5-10 см.

4.3 ГИДРАВЛИЧЕСКИЕ СОЕДИНЕНИЯ

После размещения в месте установки парогенераторы должны быть подсоединены к системе питания в следующих точках (Рис. 11):

ВОДА

От бака хранения конденсата (10) (если имеется, в противном случае - от бака хранения очищенной воды) к питательному насосу линии подачи воды (9).

ПАР

От клапана отбора пара к потребляющим устройствам (3) (распределяющему коллектору или другим), от выхода предохранительного клапана (6) к выводу за пределы помещения в безопасное место.

СЛИВНЫЕ ТРУБЫ

От сливной трубы индикатора уровня и контейнера (16) и от дренажного клапана котла (17) в канализационную систему.

ТОПЛИВО

Подсоединение к горелке, работающей на дизельном топливе или газе метане/сжиженном газе.

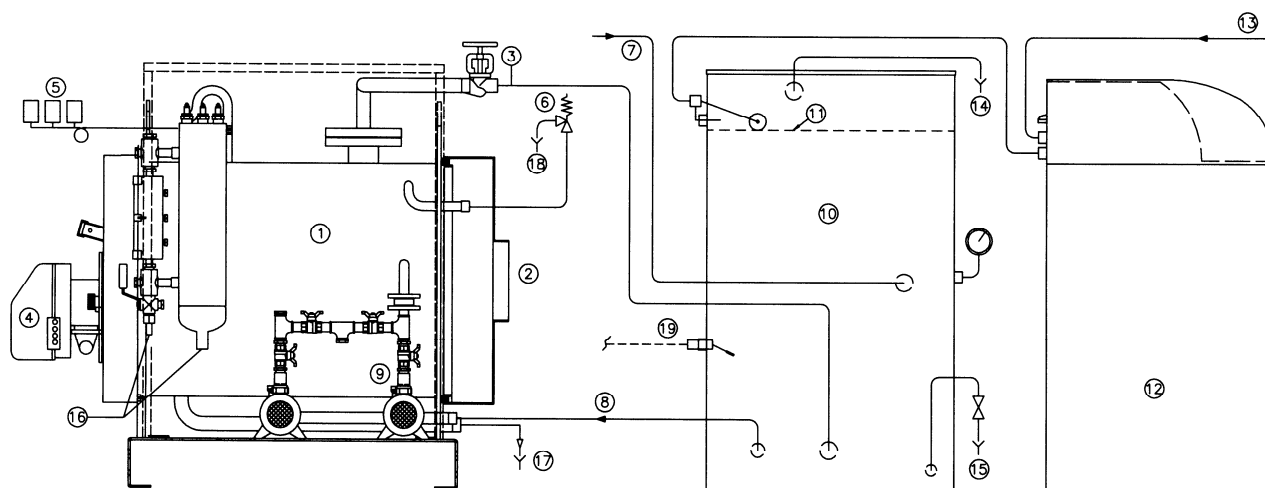


Рис. 11 – Схема установки

ПЕРЕЧЕНЬ

- | | |
|----------------------------|--|
| 1 Генератор | 11 Уровень воды |
| 2 Дымоход | 12 Система водоподготовки |
| 3 Отбор пара | 13 Гидравлическая сеть |
| 4 Горелка | 14 Отдушина/Наполнение |
| 5 Инструментальная рампа | 15 Слив бака хранения |
| 6 Предохранительный клапан | 16 Слив индикатора уровня и контейнера |
| 7 Возврат конденсата | 17 Слив котла |
| 8 Подача воды | 18 Слив предохранительного клапана |
| 9 Питательный насос | 19 Выключатель по минимальному уровню |
| 10 Бак хранения конденсата | |

4.4 ФУНКЦИОНИРОВАНИЕ С ОДНИМ МОДУЛЕМ

Если функционирует только один из двух модулей, рекомендуется отключить от электрической и гидравлической сети не функционирующий модуль, используя электрические переключатели (за исключением горелки, насоса и продувки по шламу) на шкафу и на шаровых клапанах, которые прекращают работу насоса и парового клапана.

4.5 ЭЛЕКТРИЧЕСКИЕ СОЕДИНЕНИЯ

Парогенераторы оснащены электрическим шкафом (степень защиты IP 55) с полным комплектом вспомогательных устройств котла.

Электрическая схема

Смотреть схему, расположенную внутри электрического шкафа.

4.6 ДЫМОХОД

Соединительная труба от дымовой камеры котла к основанию дымохода должна иметь уклон по ходу дымовых газов, рекомендуемый угол уклона не менее 10%. Соединительная труба должна быть как можно короче и прямее, при этом колена и муфты должны быть спроектированы рационально, в соответствии с требованиями, применяемыми к воздухопроводам.

Для отрезков длиной до 2 метров можно использовать диаметры, соответствующие соединению отвода газов (см. таблицу Технические данные). Для дымоходов с более сложной конфигурацией необходимо увеличить диаметр.

В любом случае, дымоходы должны иметь размеры в соответствии с действующими местными техническими стандартами. Рекомендуется обращать особое внимание на внутренний диаметр, изоляцию, непроницаемость материала для газов, возможность очистки и наличие отверстий отбора проб дымовых газов для анализа топлива.

4.7 ГОРЕЛКА

Данный генератор с малым содержанием воды; генератор предназначен для использования в областях, требующих постоянного отбора пара.

Для улучшения удовлетворения потребностей рекомендуется устанавливать **двухступенчатую** или **модуляционную горелку**; таким образом, можно избежать чрезмерных перепадов уровня в результате непредвиденного отбора пара, который ведет к неправильному функционированию генератора.

Кроме этого, особенно при работе с газовой горелкой, при каждом перезапуске горелки происходит длительная «предварительная продувка» воздуха в камере сгорания, которая вызывает охлаждение небольшого количества воды в котле и как следствие, быстрое понижение давления: поэтому рекомендуется свести к минимуму остановки горелки, используя вышеуказанный тип.

5 ЭКСПЛУАТАЦИЯ

5.1 ПЕРВЫЙ ПУСК (Электромеханический шкаф)

- Проверить, чтобы все соединения были затянуты до упора.
- Проверить, чтобы труба подачи питательной воды была в чистом состоянии; перед окончательным заполнением следует промыть трубы несколько раз с последующим сливом в канализацию.
- Закрыть дренажные клапаны, соединение для отбора пара и дренажное соединение индикатора уровня/ контейнера.
- Открыть отсечные клапаны измерения уровня и линии подачи воды (перед и за насосом подачи воды).
- Проверить закрытие смотрового лаза котла.
- Запустить котел следующим образом:
 - 1) Включить насосы, подсоединяя трубу под давлением в заднюю нижнюю часть котла;
 - 2) Подать напряжение на электрический шкаф котла с помощью главного выключателя;
 - 3) Убедиться в том, что вал двигателя электронасоса свободно вращается и проверить правильность направления вращения;
 - 4) Установить переключатель насоса в положение «АУТ» и убедиться в том, что горелка не может начать работу, пока вода не достигнет минимального уровня;
 - 5) Проверить, что насос останавливается при достижении максимального уровня, наблюдая за индикаторами уровня и контролируя положение самих вентиляй;
 - 6) Нажать и удерживать в нажатом положении кнопку восстановления безопасного уровня воды в течение 10 секунд, так как реле проводимости действует с определенной задержкой;
 - 7) Открыть сливной вентиль котла и проверить по индикатору уровня, когда срабатывает датчик включения насоса (поз.7 Рис. 9);
 - 8) Установить переключатель насоса в положение «0», оставив открытым сливной вентиль, и проверить уровень срабатывания предохранительных датчиков (поз.8 и 9 Рис. 9) с учетом данных таблички минимального уровня;
 - 9) Закрыть сливной вентиль и перевести переключатель насоса в положение «АУТ».;
 - 10) Подать напряжение на горелку и создать давление в котле, калибруя его на рабочее давление.

5.2 ПЕРВЫЙ ПУСК (Электронный шкаф)

Смотреть техническое руководство на «ПАНЕЛЬ УПРАВЛЕНИЯ».

6 ТЕХНИЧЕСКОЕ ОБСЛУЖИВАНИЕ

6.1 ТЕКУЩЕЕ

- Промыть индикаторы уровня и котла;
- Проверять работоспособность регулировочных и контрольных приборов, тщательно осматривая их электрические части (включая соединения) и механические части; рекомендуется ежегодно менять керамические держатели датчиков уровня (свечи).
- Регулярно проводить техническое обслуживание горелки (согласно соответствующим инструкциям);
- Проверять затяжку болтов фланцевых соединений и состояние уплотнений.

6.2 ПЕРИОДИЧЕСКОЕ

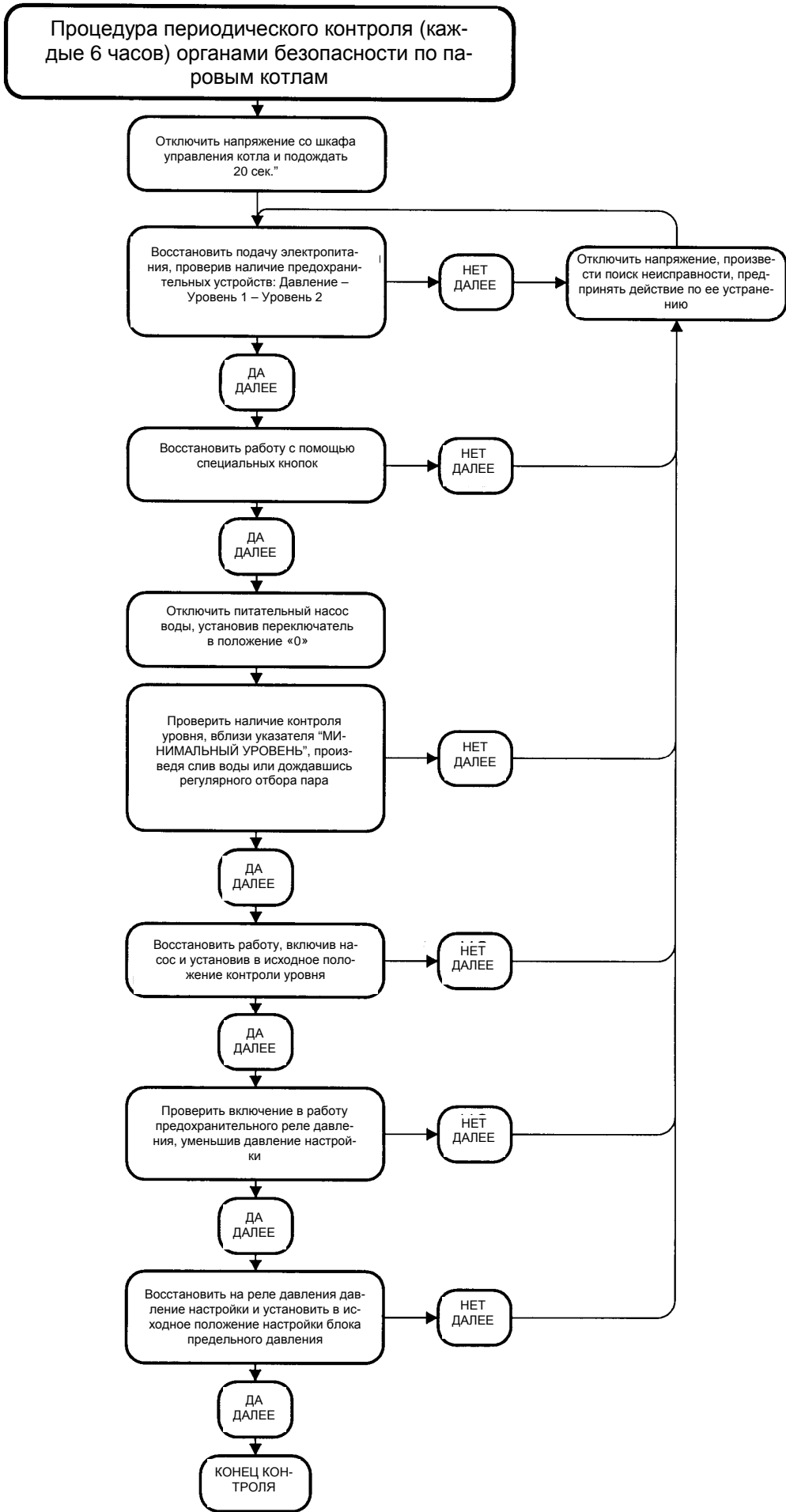
6.2.1 Периодический контроль каждые 6 часов (Электромеханический шкаф)

Периодически (каждые 6 часов работы) квалифицированный персонал должен проверять котельное оборудование с целью определения правильной работы всех предохранительных приборов:

- Предохранительных реле давления
- Предохранительного датчика/ов уровня

Система может быть перезагружена в случае, если никаких отклонений от нормы не было выявлено: отключить питание электрического шкафа на 20 секунд, включить главный выключатель и нажать кнопки перезагрузки.

Для получения более подробной информации обратитесь к следующему разделу.



6.3 АВАРИЙНОЕ

Каждый парогенератор должен периодически останавливаться для проведения тщательной инспекции и технического обслуживания: периодичность таких остановов определяется на основании опыта, эксплуатационных условий, качества питательной воды и типа используемого топлива.

Перед входом в корпус котла для инспекции или чистки следует убедиться в том, что в парогенератор не могут попасть вода или пар через подсоединенные трубы. Все клапаны должны быть перекрыты и при необходимости изолированы путем снятия участка соединения с системой питания или установки глухого фланца.

Во время проведения инспекции следует также проверить все вспомогательные компоненты, среди которых особое внимание обратить на предохранительные клапаны, датчики уровня и реле давления.

6.3.1 Замена регулятора уровня

Для замены предохранительного регулятора уровня или его компонентов необходимо внимательно следовать данным инструкциям:

- 1) Проверить целостность нового керамического держателя (свечи).
- 2) Проверить длину электрода.
- 3) Проверить соосность электрода и оси держателя.
- 4) Проверить целостность электрической проводки, особенно сопротивление электрического контура, который соединяет керамический держатель со шкафом управления (сопротивление должно быть выше 10 МОм).
- 5) Проверить функционирование регулятора уровня, т.е. двух керамических держателей и соответствующих реле проводимости
- 6) **Компоненты, подлежащие замене, должны иметь одинаковые с оригинальными компонентами характеристики. Для калибровки необходимо обратиться к техническому руководству.**

6.4 ХРАНЕНИЕ В ПЕРИОДЫ ПРОСТОЯ

Зачастую наиболее серьезные коррозионные повреждения появляются именно во время простоев. Операции, необходимые для обеспечения сохранности системы, зависят в основном от продолжительности простоя.

При останове на продолжительный период парогенератор может храниться в сухом состоянии, а при коротких остановах или когда генератор выполняет функции резерва и должен быть в состоянии быстро включиться в работу, возможно хранение без слива воды.

В обоих случаях основной целью проводимых операций является предотвращение возможной коррозии.

6.4.1 Хранение в сухом состоянии

Необходимо опорожнить и тщательно протереть насухо парогенератор и затем цилиндрический корпус засыпать гигроскопическим материалом (например, негашеная известь, силикагель и т.д.).

6.4.2 Хранение без слива жидкости

Парогенератор должен быть заполнен до предела, так как коррозия возникает при взаимодействии воды и кислорода. Затем следует полностью удалить из воды кислород и постараться перекрыть все возможные пути попадания воздуха. Существуют определенные вещества, которые поглощают кислород, например, гидразин или сульфит натрия, однако после их использования необходимо проверять основность воды.

7 ХАРАКТЕРИСТИКИ ВОДЫ

Значения, указанные в нижеприведенных таблицах, являются выдержками из таблиц 5.1, 5.2, рисунок 5.1,5.2; EN 12953-10 (данные, соответствующие качеству питательной и рабочей воды).

Для генераторов, **которые не попадают под данный норматив**, необходима консультация специализированных фирм по выбору водоподготовки на основе анализов воды.

ВАЖНО: Многочисленные повреждения, а иногда и серьезные аварии вызваны использованием воды с несоответствующими характеристиками.

ПИТАТЕЛЬНАЯ ВОДА: ПРЕДЕЛЬНЫЕ ЗНАЧЕНИЯ (на входе)

Таб. 1

Характеристики	Единица измерения	Давление ≤ 20 бар
Внешний вид	Светлая, прозрачная, без пены, твердые вещества в суспензии	
Прямая проводимость при 25 °С	мкСм/см	< 6000
pH при 25°С	---	> 9,2
Общая жесткость (Ca+Mg)	ммоль/л	< 0,01
Железо (Fe)	мг/л	< 0,3
Медь (Cu)	мг/л	< 0,05
Кремнезем (SiO ₂)	мг/л	См. табл. 1.1
Кислород (O ₂) (примечание 2)	мг/л	< 0,05
Маслянистые вещества	мг/л	< 1
Концентрация органических веществ	-----	Примечание 1

Примечание 1. Органические вещества - это, как правило, смесь различных остаточных продуктов. Состав данных смесей и свойства их различных компонентов сложно предвидеть в условиях работы котла. Органические вещества могут распадаться на составные части и образовывать угольную кислоту или кремниевые продукты, которые увеличивают кислотную проводимость и являются причиной коррозии и отложений.

Таб. 1.1

Щелочь	Кремнезем
0,5 мг/л	80 мг/л
5 мг/л	105 мг/л
10 мг/л	135 мг/л
15 мг/л	160 мг/л

Примечание 2. Данные значения действительны, если предполагать наличие термического деаэратора. При отсутствии деаэратора необходимо повысить температуру воды, содержащейся в баке, не менее чем до 80°С (см. параграф 3 Подача воды) для снижения уровня растворенных газов (кислорода O₂ и углекислого газа CO₂). В любом случае необходимо использовать химические добавки для полного удаления кислорода из питательной воды и для снижения до минимума коррозионных проявлений CO₂.

8 НЕИСПРАВНОСТИ В РАБОТЕ

НЕИСПРАВНОСТЬ	ВОЗМОЖНАЯ ПРИЧИНА	РЕКОМЕНДАЦИЯ	
Открытие предохранительного клапана/ов	Превышение максимально допустимого давления клапана, которое должно быть равно расчетному давлению	Регулировка предохранительных реле давления и/или предельных реле давления слишком высокая	
	Раскалибровка предохранительного клапана	Проверка и последующая калибровка клапана с использованием образцового манометра	
Небольшие утечки предохранительного клапана/ов	Загрязнение седла клапана	Очистка седла путем неоднократного ручного открытия клапана	
	Надрез на седле клапана	Демонтаж клапана и полировка внутренней части седла мелкозернистой абразивной пастой	
Останов насоса	Тепловое реле насоса разомкнуто	Проверить энергопотребление двигателя Проверить калибровку теплового реле	
	Ротор насоса заблокирован	Техническое обслуживание электронасоса	
Срабатывание предохранительного реле давления	Калибровка предельного реле давления слишком высокая	Калибровка предельного реле давления	
	Предельное реле давления повреждено	Замена предельного реле давления	
	Сифон реле давления закупорен	Очистка или замена сифона	
Срабатывание датчиков безопасности уровня 1 или 2	Измерение уровня воды прервано	Использовать электрод из нержавеющей стали с покрытием или заменить поврежденный кабель	
	Неисправно предохранительное реле уровня	Временная замена предохранительного электронного реле одним из двух реле, находящихся в шкафу. Если проблема разрешена, окончательно заменить неисправное реле.	
	Отсутствует подача воды	См. Неисправности "Подача воды"	
Недостаточная подача воды	Останов насоса	См. Неисправности "Останов насоса"	
	Фильтр на входе насоса засорен	Очистка фильтра	
	Неисправность регулятора уровня	Временная замена электронного реле регулирования одним из двух реле, находящихся в шкафу. Если проблема разрешена окончательно, то заменить неисправное реле	
	Короткое замыкание датчиков контроля уровня	Демонтировать датчики контроля уровня для зрительного осмотра керамической изоляции	
	Кавитация насоса	Напор (равный разнице высоты между уровнем воды в накопительном баке и насосом) недостаточен для данной температуры воды	
		Очистка фильтра всасывания насоса Уменьшить сопротивление трубопровода между накопительным баком и насосом путем увеличения проходного сечения трубопровода	
Неверное направление вращения ротора насоса	Изменить подключение одной из фаз (трехфазный насос)		
Горелка всегда включена	Соединение с электрическим шкафом выполнено неправильно	См. Электрическую схему	
	Предохранительное реле уровня неисправно	См. "Срабатывание датчиков безопасности уровня 1 или 2"	
	Ограничительные реле давления и/или предохранительные реле не активны	Проверить настройку реле давления Проверить соединения реле давления с электрическим шкафом	
Горелка всегда выключена	Проблемы подачи теплоносителя	См. Техническое руководство на горелку	
	Плавкие предохранители теплоносителя повреждены	Заменить плавкие предохранители	
	Отсутствие подачи теплоносителя из-за неисправности регулирующего реле давления	Замена регулирующее реле давления	
	Отсутствие подачи теплоносителя из-за неисправности реле безопасности уровня воды	См. "Срабатывание датчиков безопасности уровня 1 или 2"	
	Соединение с электрическим шкафом выполнено некорректно	См. Электрическую схему	

9 БЮРОКРАТИЧЕСКИЕ ПРОЦЕДУРЫ

НЕОБХОДИМО ПРОВЕРИТЬ, КАКИЕ НОРМАТИВЫ ПО ВВОДУ В ЭКСПЛУАТАЦИЮ И ИСПОЛЬЗОВАНИЮ ОБОРУДОВАНИЯ, РАБОТАЮЩЕГО ПОД ДАВЛЕНИЕМ, ДЕЙСТВУЮТ В СТРАНЕ ПОТРЕБИТЕЛЯ. ВВОД ОБОРУДОВАНИЯ В ЭКСПЛУАТАЦИЮ ДОЛЖЕН ПРОВОДИТЬСЯ С УЧЕТОМ ДАННЫХ НОРМАТИВОВ.

ПРЕДУПРЕЖДЕНИЕ ПОЖАРОВ

При вводе в эксплуатацию и работе парогенератора должны быть соблюдены действующие нормы и правила и получены разрешительные документы, действующие в стране потребителя.

10 ПРЕДОХРАНИТЕЛЬНЫЙ РЕГУЛЯТОР УРОВНЯ

10.1 ОБЩЕЕ ОПИСАНИЕ

Предохранительный регулятор уровня состоит из нескольких приборов (2 водомерные рейки, 2 датчика, внутренний или внешний цилиндр генератора, электропровода, 2 электронных реле проводимости, система электрического функционирования). Регулятор служит для предотвращения понижения уровня воды в парогенераторах и как следствие перегрева частей, взаимодействующих с продуктами горения.

Принцип определения и контроля уровня воды основан на электрической проводимости воды. Для гарантии корректного функционирования регулятора уровня должны быть соблюдены следующие условия:

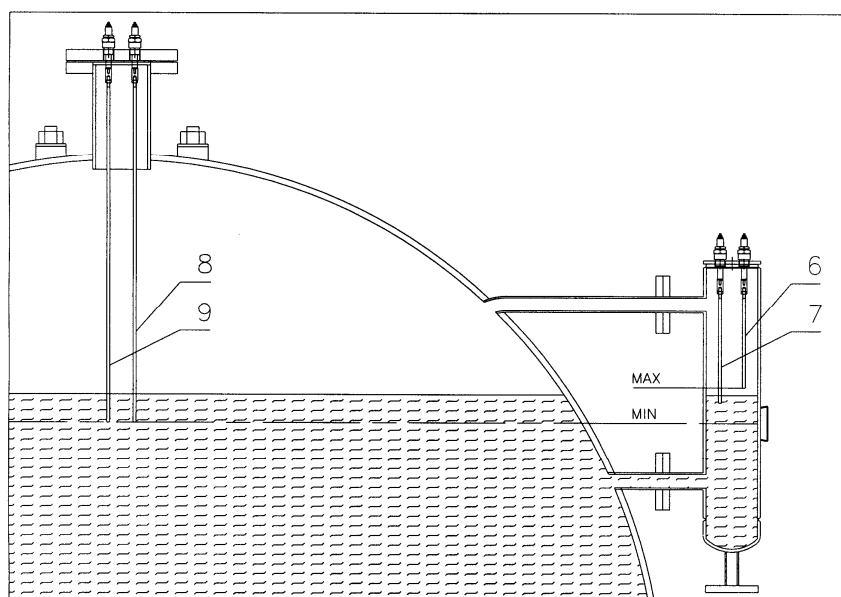
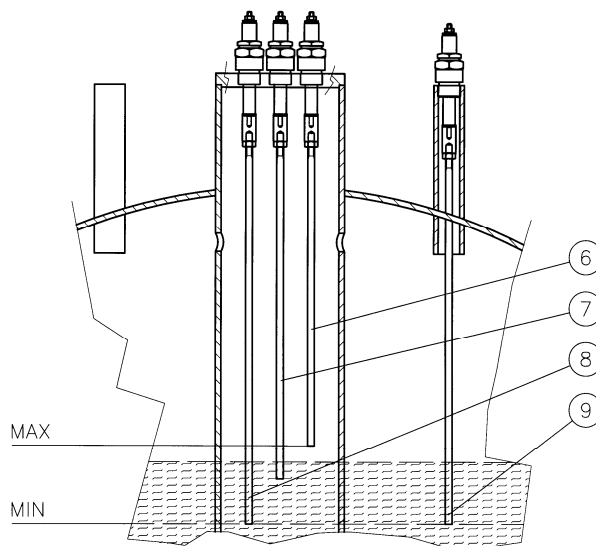
- Проводимость воды >250 мкСм/см
- Температура в котле <210°C
- Давление <20 бар

(См. пар. "Котловая вода").

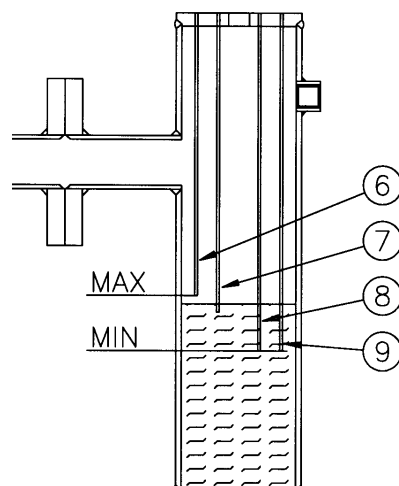
10.2 ОСНОВНОЕ ПРИМЕНЕНИЕ

Датчики:

- 6 Останов насоса
- 7 Пуск насоса
- 8 1-ый предохранительный датчик блокировки горелки и включения сигнала тревоги.
- 9 2-ой предохранительный датчик блокировки горелки и включения сигнала тревоги.



Примечание: рекомендуется добавить к сигналу тревоги в котельной звуковой или визуальный сигнал.



10.3 ЭЛЕКТРИЧЕСКИЕ СОЕДИНЕНИЯ

См. схему, расположенную в электрическом шкафу.

10.4 ЭКСПЛУАТАЦИЯ ПАРОВОГО ГЕНЕРАТОРА

(Основные пункты описаны в графе «Предохранительный регулятор уровня»).

10.4.1 ПЕРВЫЙ ПУСК

См. параграф 5.1.

10.5 ТЕХНИЧЕСКОЕ ОБСЛУЖИВАНИЕ

10.5.1 Текущее

- Периодически осуществлять чистку (индикаторов уровня; контейнера датчиков уровня, если имеется; генератора) во избежание накопления отложений;
- Проверять работоспособность регулировочных и контрольных приборов, тщательно осматривая их электрические части (включая соединения) и механические части; рекомендуется ежегодно менять керамические держатели датчиков уровня (свечи).

10.5.2 Периодический контроль каждые 6 часов (Электромеханический шкаф)

Периодически (каждые 6 часов работы) квалифицированный персонал должен проверять котельное оборудование с целью определения правильной работы всех предохранительных приборов:

- Предохранительных реле давления
- Предохранительного датчика/ов уровня

Система может быть перезагружена в случае, если никаких отклонений от нормы не было выявлено: отключить питание электрического шкафа на 20 секунд, включить главный выключатель и нажать кнопки перезагрузки.

Для получения более подробной информации обратитесь к схеме, представленной в параграфе 6.2.1.

10.5.3 Аварийное (замена регулятора уровня)

См. параграф 6.3.1.

10.6 НЕИСПРАВНОСТИ В РАБОТЕ

См. главу 8.


МЕРЫ ПРЕДОСТОРОЖНОСТИ

Техническое руководство является неотъемлемой частью изделия. Если корпус генератора необходимо продать или передать другому владельцу, или, если необходимо переместить и оставить устройство, следует удостовериться, что техническое руководство передано с корпусом котла для его использования новым владельцем или монтажником. Данный корпус должен использоваться по назначению. Исключены любые договорные обязательства производителя при возникновении повреждений, причиненных людям, животным или предметам из-за отсутствия технического руководства и/или планируемых периодических проверок и из-за неправильной эксплуатации.

1. Избегать контакта с неизолированными частями оборудования во время его функционирования. При осуществлении регулирования или контроля во время эксплуатации необходимо быть защищенным соответствующей одеждой.
2. Обращать внимание на острые края генератора и его вспомогательных устройств.
3. Корпус котла должен содержаться под защитой от неблагоприятных погодных условий, к которым относятся минимальная температура (-10°C) и дождь.
4. При проектировании котельной необходимо учитывать сейсмическое состояние зоны размещения.
5. После землетрясения техническому персоналу необходимо оценить нанесенные повреждения, используя, если необходимо, метод неразрушающего контроля.
6. В случае повреждения, вызванного некорректной передачей другой стороне, производитель ответственности не несет.
7. При передвижении оборудования сопровождающим лицам необходимо находиться на расстоянии от оборудования не менее 5 метров.
8. При транспортировке избегать опрокидывания корпуса котла.
9. В случае сильного удара во время передвижения визуально проверить целостность всех частей устройства; заново произвести гидравлические испытания.
10. В случае изменения классификации модели придерживаться действующих в стране потребителя нормативов.
11. Запрещено самостоятельно производить сварочные и ремонтные работы, рекомендуется обращаться к производителю за соответствующими рекомендациями.
12. Необходимо проверить, правильно ли работает предохранительный датчик уровня согласно техническому руководству.
13. Необходимо убедиться, что значения проводимости рабочей воды соответствуют значениям, указанным в техническом руководстве.
14. Необходимо проверить, правильно ли работает питательный насос воды согласно техническому руководству (проверить насос, гидравлический напор на всасывании, температуру питательной воды, пуск/останов насоса по данным регулятора уровня).
15. Необходимо проверить при пуске включение предохранительного датчика уровня, при этом уровень, отображенный на индикаторе, должен соответствовать данным таблички "Минимальный уровень".
16. Осуществлять продувку с помощью дренажных клапанов, расположенных в днище котла.
17. Не применять соединения котла в качестве точек распределения веса трубопроводов.
18. Необходимо предусматривать наличие компенсационных швов и кронштейнов для трубопроводов, которые соединяют котел с потребителями пара.
19. Необходимо осуществлять корректное периодическое техническое обслуживание предохранительного клапана согласно техническому руководству на котел и на клапан.
20. Проверять, что питание электрического шкафа соответствует питанию, указанному в прилагаемой электрической схеме.
21. Доступ к внутренним частям осуществляется только с помощью специального ключа, хранящегося у квалифицированного персонала.

22. Проверить, правильно ли выполнено заземление генератора.
23. Проверить электрическое устройство котельной.
24. Прежде чем открыть дверцу, необходимо проверить, что горелка отключена и обесточена.
25. Необходимо отключить горелку и насос до закрытия отсечного клапана.
26. Необходимо периодически производить очистку фильтра на всасывании насоса.
27. Необходимо проверять при пуске и периодически герметичность всех прокладок.
28. Проверить, правильно ли выполнены гидравлические соединения.
29. Проверить, правильно ли выполнены электрические соединения.
30. Проверить, правильно ли выполнено крепление дымохода.
31. Замененные компоненты должны иметь одинаковые с оригинальными компонентами характеристики. Для калибровки необходимо обратиться к техническому руководству и к заводу-изготовителю.
32. Не допускается нарушение целостности вспомогательных устройств (предохранительного клапана, реле давления, электрического шкафа и датчиков уровня). Генератор должен обслуживаться квалифицированным персоналом. В случае повреждения, вызванного нарушением целостности, производитель ответственности не несет.
33. Квалифицированный персонал должен обладать достаточными теоретическими и практическими знаниями и опытом относительно предохранительных и регулирующих устройств генератора.

11 ЗАВОДСКАЯ ТАБЛИЧКА

VPos											
											
ICI CALDAIE S.p.A. Via G. Pascoli, 38 - 37059 ZEVIO (VR) - ITALIA -											
<i>Tipo - Type - Typ - Modelos</i>											
FX 150											
<i>Codice - Code - Code - Codice</i>											
86014150				<i>Data - Date</i>		<i>ANNO</i>	<i>N° Fabbrica</i>				
2008				63563003							
GENERATORE DI VAPORE - STEAM BOILER											
GENERATEUR DE VAPEUR - GENERADOR DE VAPOR											
PORTATA TERMICA - HEAT INPUT				POTENZA UTILE - HEAT OUTPUT							
DEBIT THERM. - POTENC. TERM.				DEBIT THERM. UTILE - POTENCIA UTIL							
MIN		<i>kW</i>		<i>Kcal/h</i>	MIN		<i>kW</i>				
MED/MIN		<i>kW</i>		<i>Kcal/h</i>	MED/MIN		<i>kW</i>				
MAX	115	<i>kW</i>	99.000	<i>Kcal/h</i>	MAX	104,6	<i>kW</i>				
							90.000				
TS min. = 10°C. ; TS max. = +250°C				Riferimento disegno:							
PS	5	BAR		corpo:	FX 150.05.00						
PT	8,1	BAR		Insieme:							
COMBUST. LIQUIDO - LIQUID FUEL				GAS CATEG. v. categ. bruc.							
GASOLIO - LIGHT OIL - FIOUL - GASOLEO				TIPO - TYPE - TYP gas bruciatore							
HEAVY OIL											
BRUCIAT. - BURNER - BRULEUR - QUEMADOR											
ALIM. Elett. - VOLTAGE - ALIM. ELECT. - TENSION D'ALIMENT.											
1/N 230											
CLASSE PROT. - PROTECT. CLAS. - CLASSE DE PROC. - PROTEC.											
IP55											
DESTINAZIONE - DESTINATION - DEST.											
CE											
(DATI CARATTERISTICI VEDI DICHIARAZ. CONFORMITA)											
<table border="1" style="margin: auto;"> <tr> <td style="width: 50px; height: 50px;"></td> <td style="text-align: center; vertical-align: middle;">CE</td> </tr> <tr> <td></td> <td style="text-align: center;">1370</td> </tr> </table>									CE		1370
	CE										
	1370										
TARGA DATI CORPO GENERATORE: VEDI FLANGIATURA INFERIORE BARILOTTO LA TARGA DATI LIVELLO STATO E' SITUATA ALL'INTERNO DEL QUADRO ELETTRICO.											



Appartenente al Gruppo Finluc, iscritto R.I. VR n. 02245640236

Via G. Pascoli, 38 - Zevio - fraz. Campagnola - VERONA - ITALIA

Tel. 045/8738511 - Fax 045/8731148

info@icicaldaie.com - www.icicaldaie.com

Данные, приводимые в настоящем руководстве, имеют указательный характер и не являются обязательством со стороны нашей компании. В любой момент в изделия могут вноситься изменения с целью совершенствования.